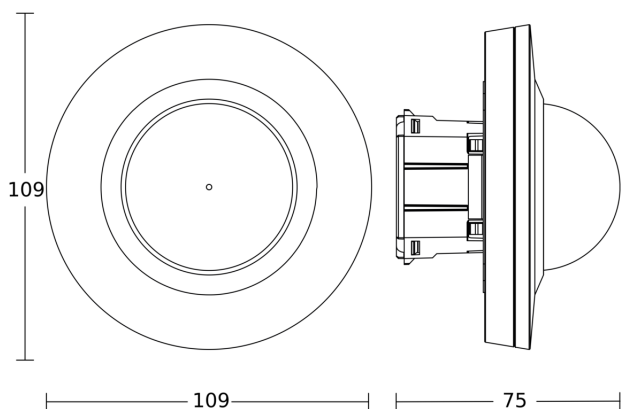


PD IR 4360-24

DALI-2 Input Device - Deckeneinbau weiß
EAN 4007841 085803
Art.-Nr. 085803



Maßzeichnung 1



Maßzeichnung 2

